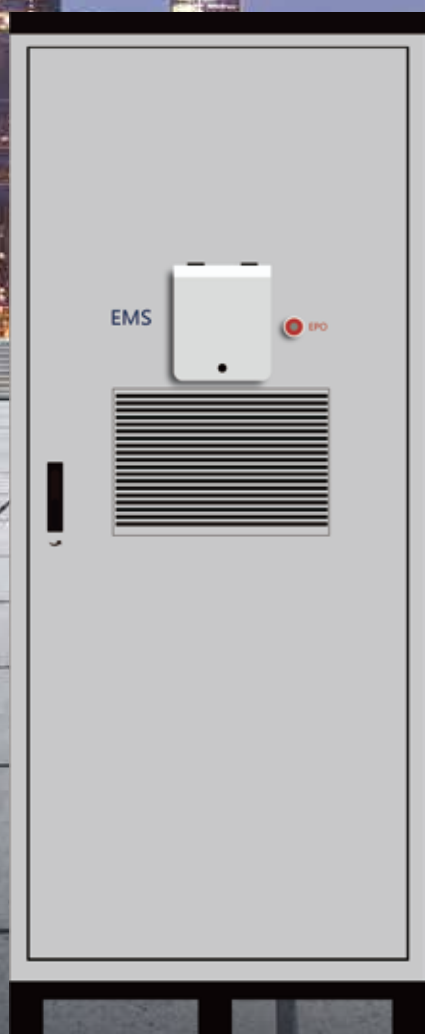


# STS100D / STS250D **NOUVEAU**

## Armoire de commutation automatique

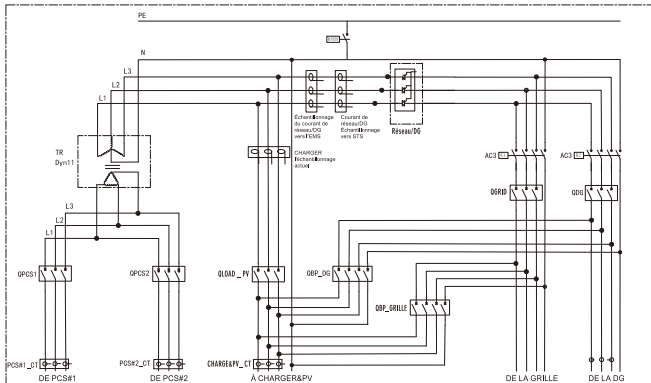
Réseau / Hors réseau / 100–250 kVA

- ▶ Commutation réseau/hors-réseau < 20 ms, prise en charge de la charge de secours
- ▶ EMS intégré, prend en charge plusieurs modes de fonctionnement
- ▶ Transformateur d'isolement hors réseau intégré
- ▶ Prend en charge l'accès multi-sources au réseau, au PCS et à l'alimentation DG

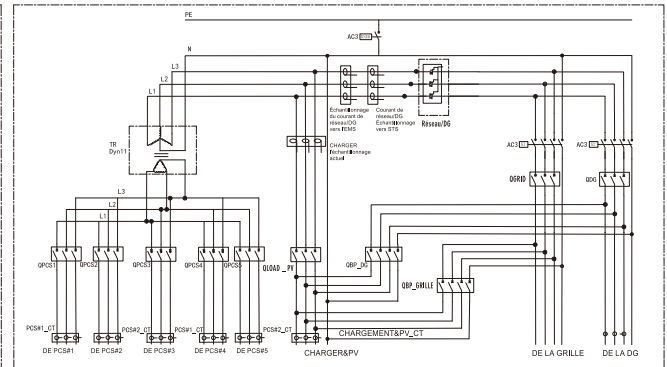


## Diagramme de bloc:

**CABINET STS100D**



**CABINET STS250D**



Paramètre	STS100D	STS250D
Tension nominale	400 V	400 V
Courant nominal	217 A	536 A
Courant nominal PCS	144 A	360 A
Fréquence nominale	50 / 60 Hz	50 / 60 Hz
Puissance nominale PCS	100 kVA	250 kVA
Max. Puissance d'entrée du réseau	150 kVA	370 kVA
Temps de commutation entre le réseau électrique et hors réseau	≤ 20 ms	≤ 20 ms
Disjoncteur d'entrée PCS	125 A x 2	125A x 5 / 250A x 2*
Max. Disjoncteur d'entrée de réseau	250 A	630 A
Disjoncteur d'entrée DG	250 A	630 A
Disjoncteur à charge	250 A	630 A
Disjoncteur de contournement de réseau / DG	250 A	630 A x 2
Transformateur d'isolement	100 kVA	250 kVA
Protection contre la foudre	Type II	Type II
Degré de protection	IP54	IP54
Humidité relative	0 ~ 100%	0 ~ 100%
Température de fonctionnement	-25°C ~ +45°C	-25°C ~ +45°C
Type de refroidissement	Refroidissement par air	Refroidissement par air
Dimensions (L x H x P)	900 x 2380 x 930 mm	1300 x 2380 x 930 mm
Poids	950 kg	1640 kg
Altitude de fonctionnement	≤ 3000 m	≤ 3000 m
Communication	RS-485 / 4G / Ethernet	RS-485 / 4G / Ethernet
Installation	Type de tour	Type de tour

\* Un STS100D peut être connecté à un maximum de deux KAC50DP.

\*\* Le STS250D peut connecter un maximum de cinq KAC50DP, et le STS250D-B est conçu pour connecter un maximum de deux unités KAC125DH (suivant le même schéma que le STS100D).