

STS100D / STS250D **NUEVO**

Gabinete de Conmutación Automática

Conectado / Desconectado de Red / 100–250 kVA

- ▶ Tiempo de conmutación conectado/desconectado < 20 ms, soporta carga de respaldo
- ▶ EMS integrado, compatible con múltiples modos de operación
- ▶ Transformador de aislamiento fuera de red integrado
- ▶ Soporta acceso multi-fuente: Red, PCS y generador (DG)

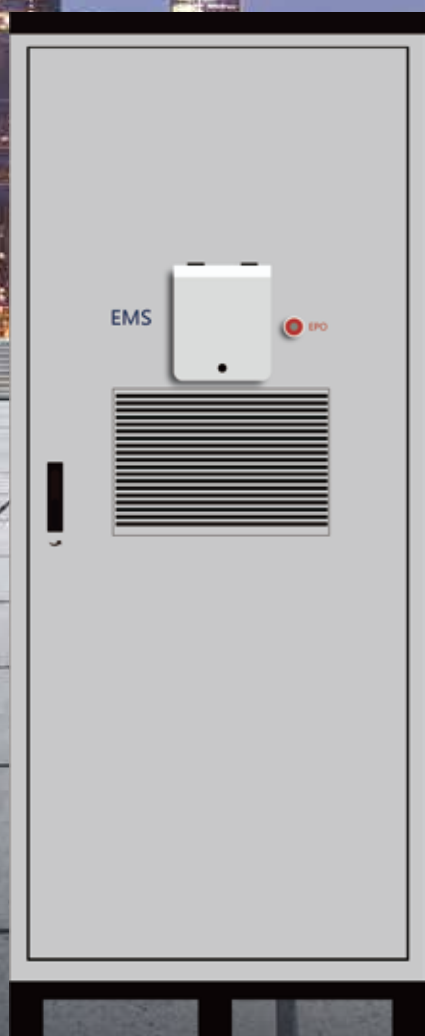
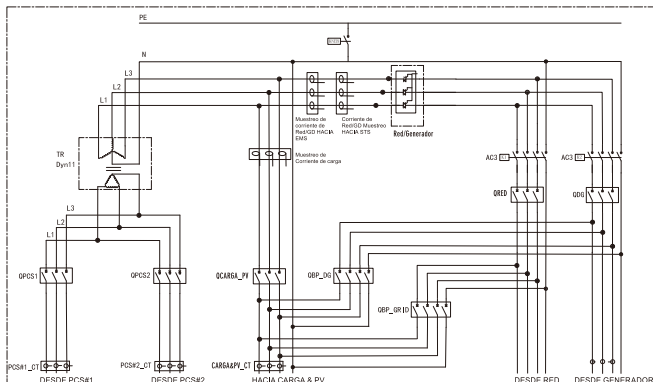
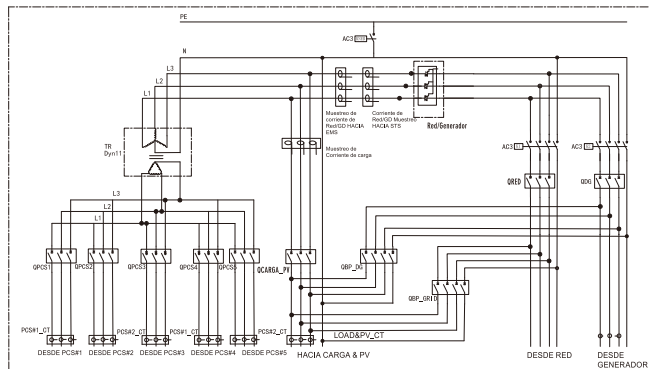


Diagrama en Bloques:

ARMARIO STS100D



ARMARIO STS250D



Parámetros	STS100D	STS250D
Voltaje Nominal	400 V	400 V
Corriente Nominal	217 A	536 A
Corriente Nominal del PCS	144 A	360 A
Frecuencia Nominal	50 / 60 Hz	50 / 60 Hz
Potencia Nominal del PCS	100 kVA	250 kVA
Potencia Máxima de Entrada desde Red	150 kVA	370 kVA
Tiempo de Conmutación entre Red/Isla	≤ 20 ms	≤ 20 ms
Interruptor de Entrada del PCS	125 A x 2	125A x 5 / 250A x 2*
Interruptor de Entrada Máx. desde Red	250 A	630 A
Interruptor de Entrada del Generador	250 A	630 A
Interruptor de Salida de Carga	250 A	630 A
Interruptor Bypass Red/Generador	250 A	630 A x 2
Transformador de Aislamiento	100 kVA	250 kVA
Protección contra Rayos	Tipo II	Tipo II
Grado de Protección	IP54	IP54
Humedad Relativa	0 ~ 100%	0 ~ 100%
Temperatura de Funcionamiento	-25°C ~ +45°C	-25°C ~ +45°C
Tipo de refrigeración	Convección forzada	Convección forzada
Dimensiones (An x Al x P)	900 x 2380 x 930 mm	1300 x 2380 x 930 mm
Peso	950 kg	1640 kg
Altitud de Operación	≤ 3000 m	≤ 3000 m
Comunicación	RS-485 / 4G / Ethernet	RS-485 / 4G / Ethernet
Instalación	Tipo Torre	Tipo Torre

* Un STS100D puede conectarse a un máximo de dos KAC50DP.

** El STS250D puede conectarse a un máximo de cinco KAC50DP, y el STS250D-B está diseñado para conectar hasta dos unidades KAC125DH (siguiendo el mismo esquema que el STS100D).